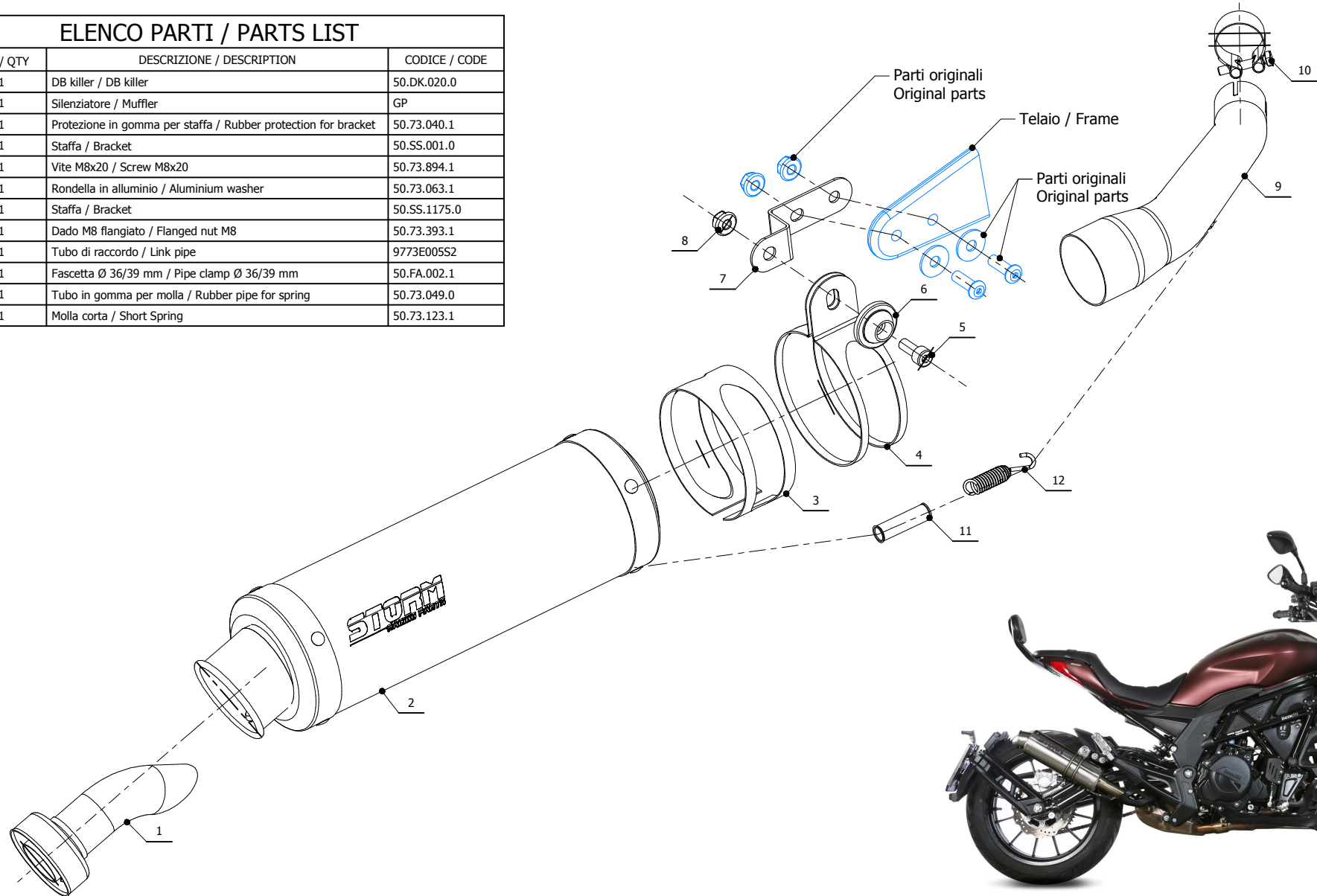


ELENCO PARTI / PARTS LIST

#	QTÀ / QTY	DESCRIZIONE / DESCRIPTION	CODICE / CODE
1	1	DB killer / DB killer	50.DK.020.0
2	1	Silenziatore / Muffler	GP
3	1	Protezione in gomma per staffa / Rubber protection for bracket	50.73.040.1
4	1	Staffa / Bracket	50.SS.001.0
5	1	Vite M8x20 / Screw M8x20	50.73.894.1
6	1	Rondella in alluminio / Aluminium washer	50.73.063.1
7	1	Staffa / Bracket	50.SS.1175.0
8	1	Dado M8 flangiato / Flanged nut M8	50.73.393.1
9	1	Tubo di raccordo / Link pipe	9773E005S2
10	1	Fascetta Ø 36/39 mm / Pipe clamp Ø 36/39 mm	50.FA.002.1
11	1	Tubo in gomma per molla / Rubber pipe for spring	50.73.049.0
12	1	Molla corta / Short Spring	50.73.123.1



APPLICAZIONI / APPLICATIONS

CODICE / CODE	SILENZIATORE / MUFFLER	TUBO / PIPE	FASCETTA / CLAMP
74.E.005.LXS	INOX / ST. STEEL	INOX / ST. STEEL	INOX / ST. STEEL
74.E.005.LXSB	STEEL BLACK		