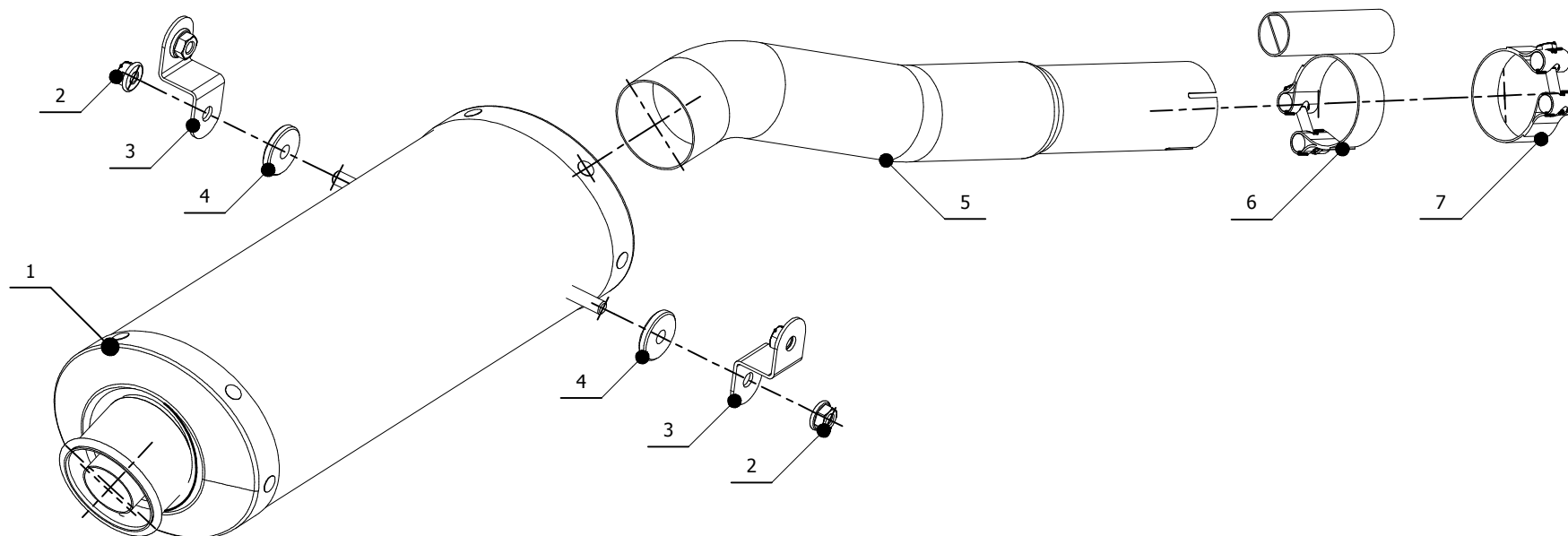


ELENCO PARTI / PARTS LIST

#	QTÀ / QTY	DESCRIZIONE / DESCRIPTION	CODICE / CODE
1	1	Silenziatore / Muffler - db killer 50.DK.020.0	OVAL 360
2	2	Dado M8 flangiato / Flanged nut M8	50.73.393.1
3	2	Staffa / Bracket	50.SS.091.0
4	2	Distanziale in alluminio / Aluminium spacer (Øe.30 Øi.8,5 h.5)	50.73.124.1
5	1	Tubo di raccordo / Link pipe	9773UH025SE
6	1	Tubo passacavi / fairlead pipe	9773UH025SEB
7	1	Fascetta Ø 52/55 mm / Pipe clamp Ø 52/55 mm	50.FA.008.1



APPLICAZIONI / APPLICATIONS

CODICE / CODE	SILENZIATORE / MUFFLER	TUBO / PIPE	FASCETTA / CLAMP
74.UH.032.LX2	INOX / ST. STEEL	INOX / ST. STEEL	///
74.UH.032.LX2B	BLACK ST. STEEL		