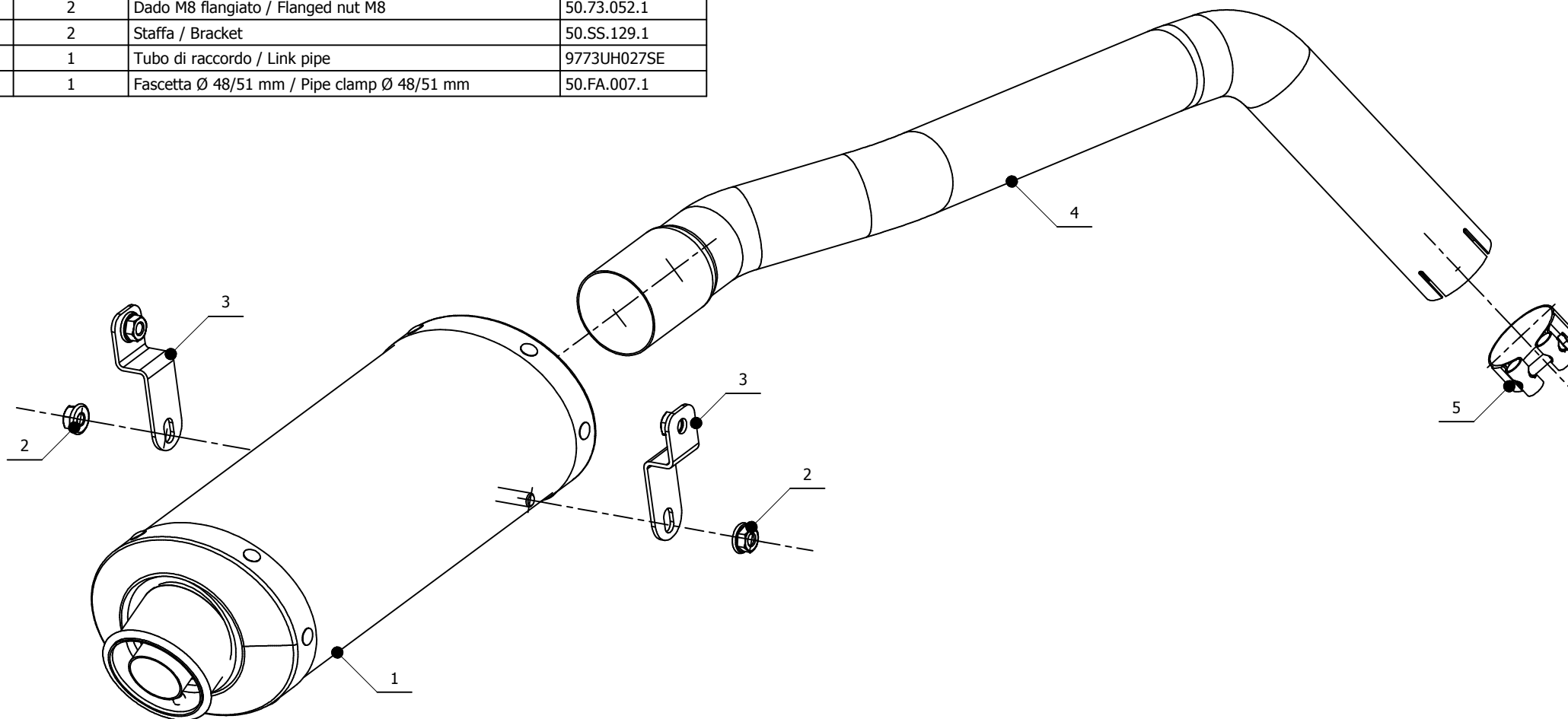


ELENCO PARTI / PARTS LIST

#	QTÀ / QTY	DESCRIZIONE / DESCRIPTION	CODICE / CODE
1	1	Silenziatore / Muffler db killer 50.DK.020.0	OVAL 310
2	2	Dado M8 flangiato / Flanged nut M8	50.73.052.1
3	2	Staffa / Bracket	50.SS.129.1
4	1	Tubo di raccordo / Link pipe	9773UH027SE
5	1	Fascetta Ø 48/51 mm / Pipe clamp Ø 48/51 mm	50.FA.007.1



APPLICAZIONI / APPLICATIONS

CODICE / CODE	SILENZIATORE / MUFFLER	TUBO / PIPE	FASCETTA / CLAMP
74.UH.027.LX2 74.UH.027.LX2B	INOX / ST. STEEL BLACK ST. STEEL	INOX / ST. STEEL	///