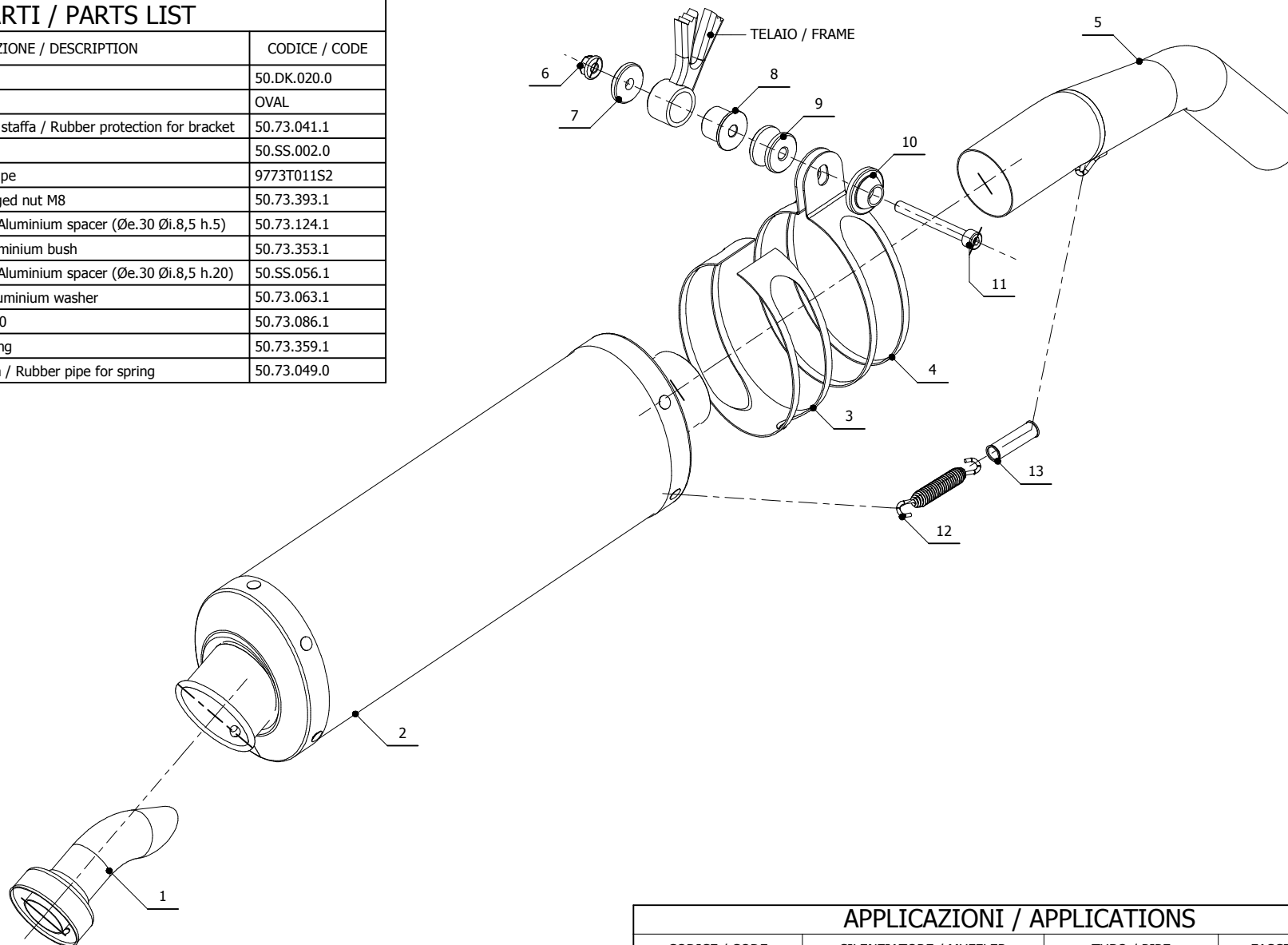


### ELENCO PARTI / PARTS LIST

#	QTÀ / QTY	DESCRIZIONE / DESCRIPTION	CODICE / CODE
1	1	DB killer / DB killer	50.DK.020.0
2	1	Silenziatore / Muffler	OVAL
3	1	Protezione in gomma per staffa / Rubber protection for bracket	50.73.041.1
4	1	Staffa / Bracket	50.SS.002.0
5	1	Tubo di raccordo / Link pipe	9773T011S2
6	1	Dado M8 flangiato / Flanged nut M8	50.73.393.1
7	1	Distanziale in alluminio / Aluminium spacer (Øe.30 Øi.8,5 h.5)	50.73.124.1
8	1	Bussola in alluminio / Aluminium bush	50.73.353.1
9	1	Distanziale in alluminio / Aluminium spacer (Øe.30 Øi.8,5 h.20)	50.SS.056.1
10	1	Rondella in alluminio / Aluminium washer	50.73.063.1
11	1	Vite M8x70 / Screw M8x70	50.73.086.1
12	1	Molla media / Middle spring	50.73.359.1
13	1	Tubo in gomma per molla / Rubber pipe for spring	50.73.049.0



### APPLICAZIONI / APPLICATIONS

CODICE / CODE	SILENZIATORE / MUFFLER	TUBO / PIPE	FASCETTA / CLAMP
74.T.011.LX2	INOX / ST.STEEL	INOX / ST.STEEL	INOX / ST.STEEL
74.T.011.LX2B	BLACK ST. STEEL		