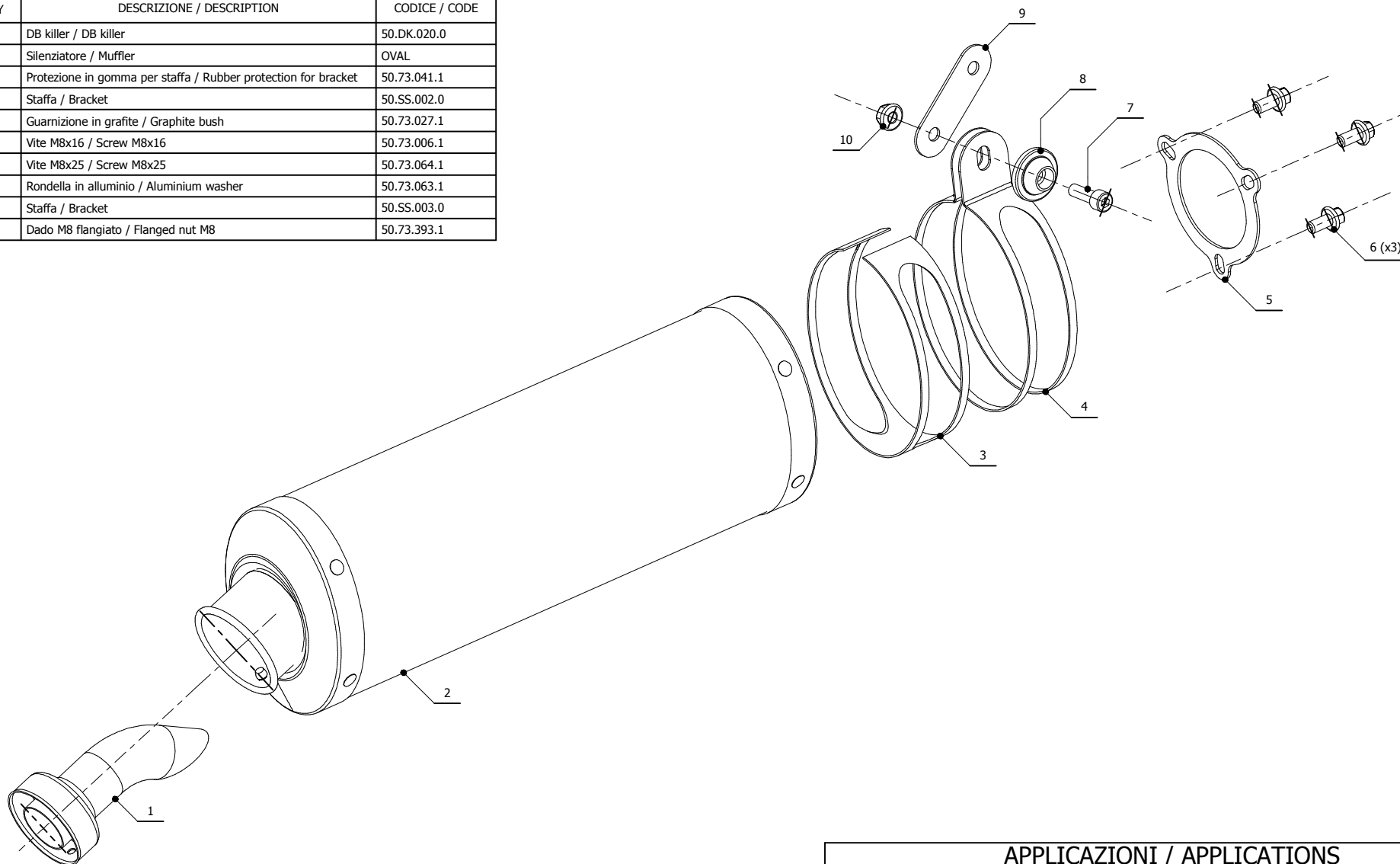


ELENCO PARTI / PARTS LIST

#	QTÀ / QTY	DESCRIZIONE / DESCRIPTION	CODICE / CODE
1	1	DB killer / DB killer	50.DK.020.0
2	1	Silenziatore / Muffler	OVAL
3	1	Protezione in gomma per staffa / Rubber protection for bracket	50.73.041.1
4	1	Staffa / Bracket	50.SS.002.0
5	1	Guarnizione in grafite / Graphite bush	50.73.027.1
6	3	Vite M8x16 / Screw M8x16	50.73.006.1
7	1	Vite M8x25 / Screw M8x25	50.73.064.1
8	1	Rondella in alluminio / Aluminium washer	50.73.063.1
9	1	Staffa / Bracket	50.SS.003.0
10	1	Dado M8 flangiato / Flanged nut M8	50.73.393.1



APPLICAZIONI / APPLICATIONS

CODICE / CODE	SILENZIATORE / MUFFLER	TUBO / PIPE	FASCETTA / CLAMP
74.K.005.LX2	INOX / ST. STEEL	///	INOX / ST. STEEL
74.K.005.LX2B	BLACK ST. STEEL		