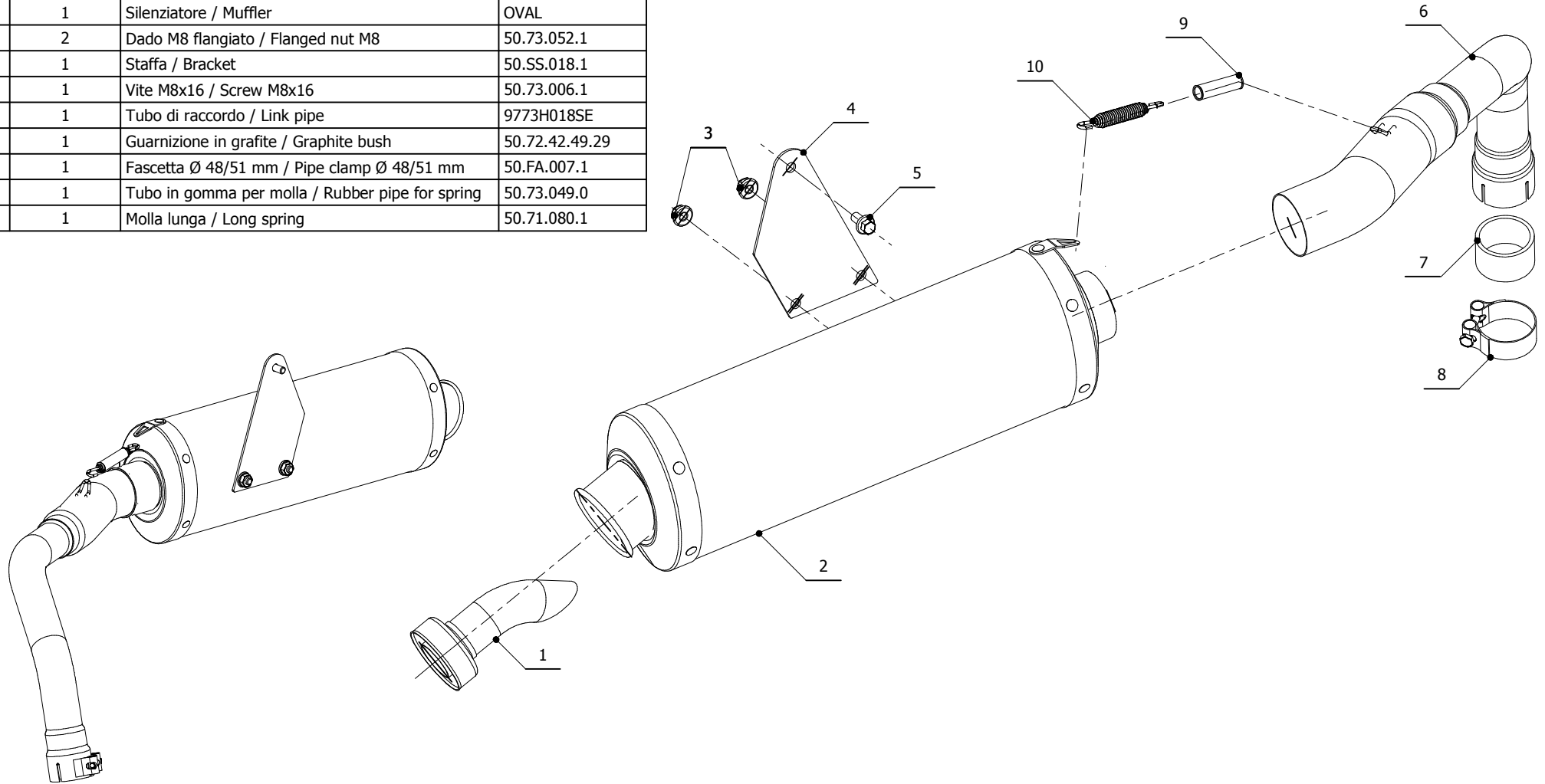


ELENCO PARTI / PARTS LIST

#	QTÀ / QTY	DESCRIZIONE / DESCRIPTION	CODICE / CODE
1	1	DB killer / DB killer	50.DK.020.0
2	1	Silenziatore / Muffler	OVAL
3	2	Dado M8 flangiato / Flanged nut M8	50.73.052.1
4	1	Staffa / Bracket	50.SS.018.1
5	1	Vite M8x16 / Screw M8x16	50.73.006.1
6	1	Tubo di raccordo / Link pipe	9773H018SE
7	1	Guarnizione in grafite / Graphite bush	50.72.42.49.29
8	1	Fascetta Ø 48/51 mm / Pipe clamp Ø 48/51 mm	50.FA.007.1
9	1	Tubo in gomma per molla / Rubber pipe for spring	50.73.049.0
10	1	Molla lunga / Long spring	50.71.080.1



APPLICAZIONI / APPLICATIONS

CODICE / CODE	SILENZIATORE / MUFFLER	TUBO / PIPE	FASCETTA / CLAMP
74.H.018.LX2	INOX / ST.STEEL	INOX / ST.STEEL	INOX / ST.STEEL
74.H.018.LX2B	BLACK ST. STEEL		