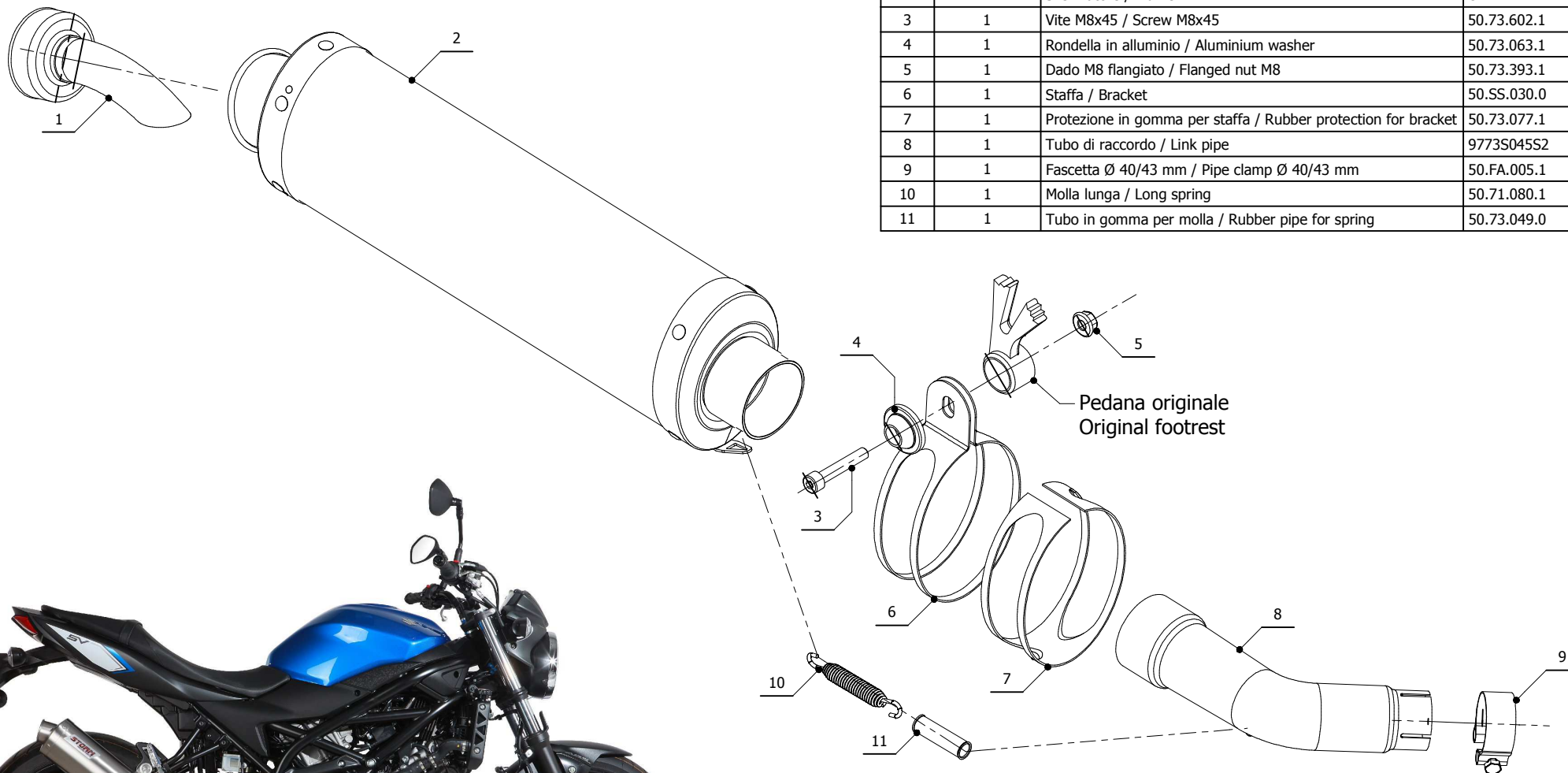


ELENCO PARTI / PARTS LIST			
#	QTÀ / QTY	DESCRIZIONE / DESCRIPTION	CODICE / CODE
1	1	DB killer / DB killer	50.DK.092.0
2	1	Silenziatore / Muffler	OVAL
3	1	Vite M8x45 / Screw M8x45	50.73.602.1
4	1	Rondella in alluminio / Aluminium washer	50.73.063.1
5	1	Dado M8 flangiato / Flanged nut M8	50.73.393.1
6	1	Staffa / Bracket	50.SS.030.0
7	1	Protezione in gomma per staffa / Rubber protection for bracket	50.73.077.1
8	1	Tubo di raccordo / Link pipe	9773S045S2
9	1	Fascetta Ø 40/43 mm / Pipe clamp Ø 40/43 mm	50.FA.005.1
10	1	Molla lunga / Long spring	50.71.080.1
11	1	Tubo in gomma per molla / Rubber pipe for spring	50.73.049.0



APPLICAZIONI / APPLICATIONS

CODICE / CODE	SILENZIATORE / MUFFLER	TUBO / PIPE	FASCETTA / CLAMP
74.S.045.LX1	INOX / ST.STEEL	INOX / ST.STEEL	INOX / ST.STEEL