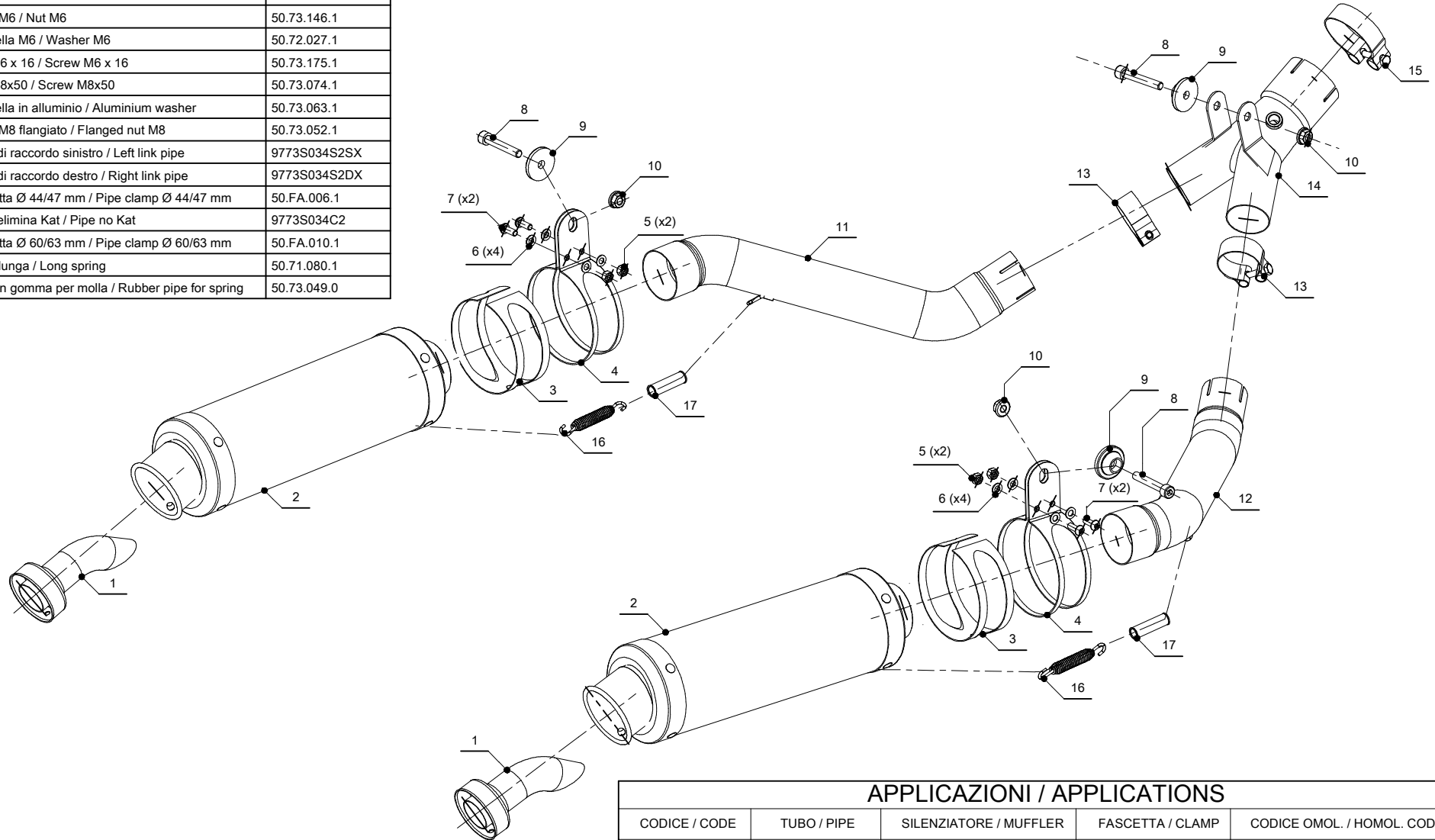


ELENCO PARTI / PARTS LIST

#	QTÀ / QTY	DESCRIZIONE / DESCRIPTION	CODICE / CODE
1	1	DB killer / DB killer	50.DK.020.0
2	2	Silenziatore / Muffler	GP
3	2	Protezione in gomma / Rubber protection	50.73.040.1
4	2	Staffa / Bracket	50.SS.032.0
5	4	Dado M6 / Nut M6	50.73.146.1
6	8	Rondella M6 / Washer M6	50.72.027.1
7	4	Vite M6 x 16 / Screw M6 x 16	50.73.175.1
8	3	Vite M8x50 / Screw M8x50	50.73.074.1
9	3	Rondella in alluminio / Aluminium washer	50.73.063.1
10	3	Dado M8 flangiato / Flanged nut M8	50.73.052.1
11	1	Tubo di raccordo sinistro / Left link pipe	9773S034S2SX
12	1	Tubo di raccordo destro / Right link pipe	9773S034S2DX
13	2	Fascetta Ø 44/47 mm / Pipe clamp Ø 44/47 mm	50.FA.006.1
14	1	Tubo elimina Kat / Pipe no Kat	9773S034C2
15	1	Fascetta Ø 60/63 mm / Pipe clamp Ø 60/63 mm	50.FA.010.1
16	2	Molla lunga / Long spring	50.71.080.1
17	2	Tubo in gomma per molla / Rubber pipe for spring	50.73.049.0



APPLICAZIONI / APPLICATIONS

CODICE / CODE	TUBO / PIPE	SILENZIATORE / MUFFLER	FASCETTA / CLAMP	CODICE OMOL. / HOMOL. CODE
74.S.034.LXS	INOX / ST. STEEL	INOX / ST. STEEL	INOX / ST. STEEL	ME067 E57 92R-01 0002