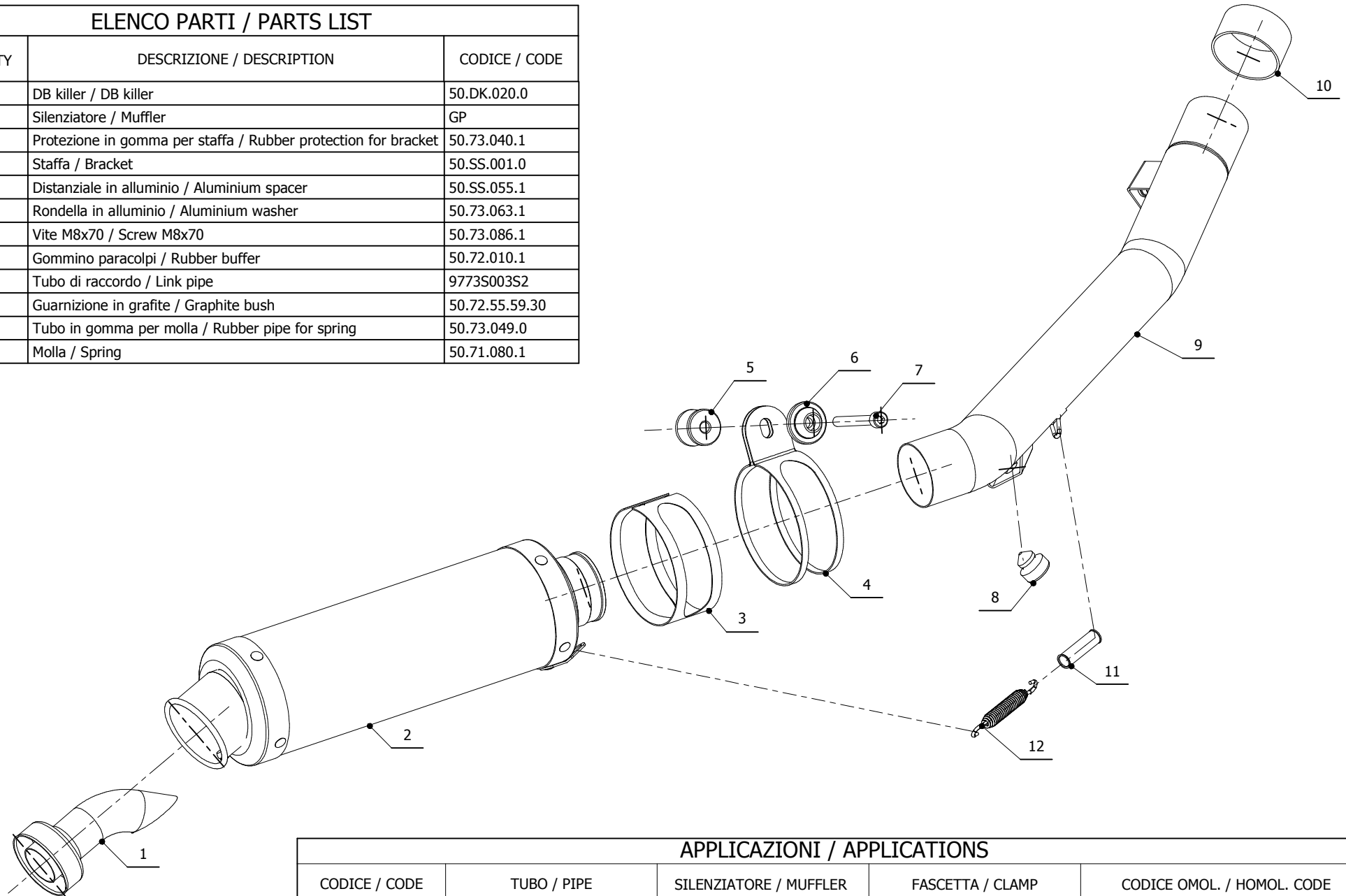


ELENCO PARTI / PARTS LIST

#	QTÀ / QTY	DESCRIZIONE / DESCRIPTION	CODICE / CODE
1	1	DB killer / DB killer	50.DK.020.0
2	1	Silenziatore / Muffler	GP
3	1	Protezione in gomma per staffa / Rubber protection for bracket	50.73.040.1
4	1	Staffa / Bracket	50.SS.001.0
5	1	Distanziale in alluminio / Aluminium spacer	50.SS.055.1
6	1	Rondella in alluminio / Aluminium washer	50.73.063.1
7	1	Vite M8x70 / Screw M8x70	50.73.086.1
8	1	Gommino paracolpi / Rubber buffer	50.72.010.1
9	1	Tubo di raccordo / Link pipe	9773S003S2
10	1	Guarnizione in grafite / Graphite bush	50.72.55.59.30
11	1	Tubo in gomma per molla / Rubber pipe for spring	50.73.049.0
12	1	Molla / Spring	50.71.080.1



APPLICAZIONI / APPLICATIONS

CODICE / CODE	TUBO / PIPE	SILENZIATORE / MUFFLER	FASCETTA / CLAMP	CODICE OMOL. / HOMOL. CODE
74.S.017.LXS	INOX / ST. STEEL	INOX / ST. STEEL	INOX / ST. STEEL	ME009 e1 0378