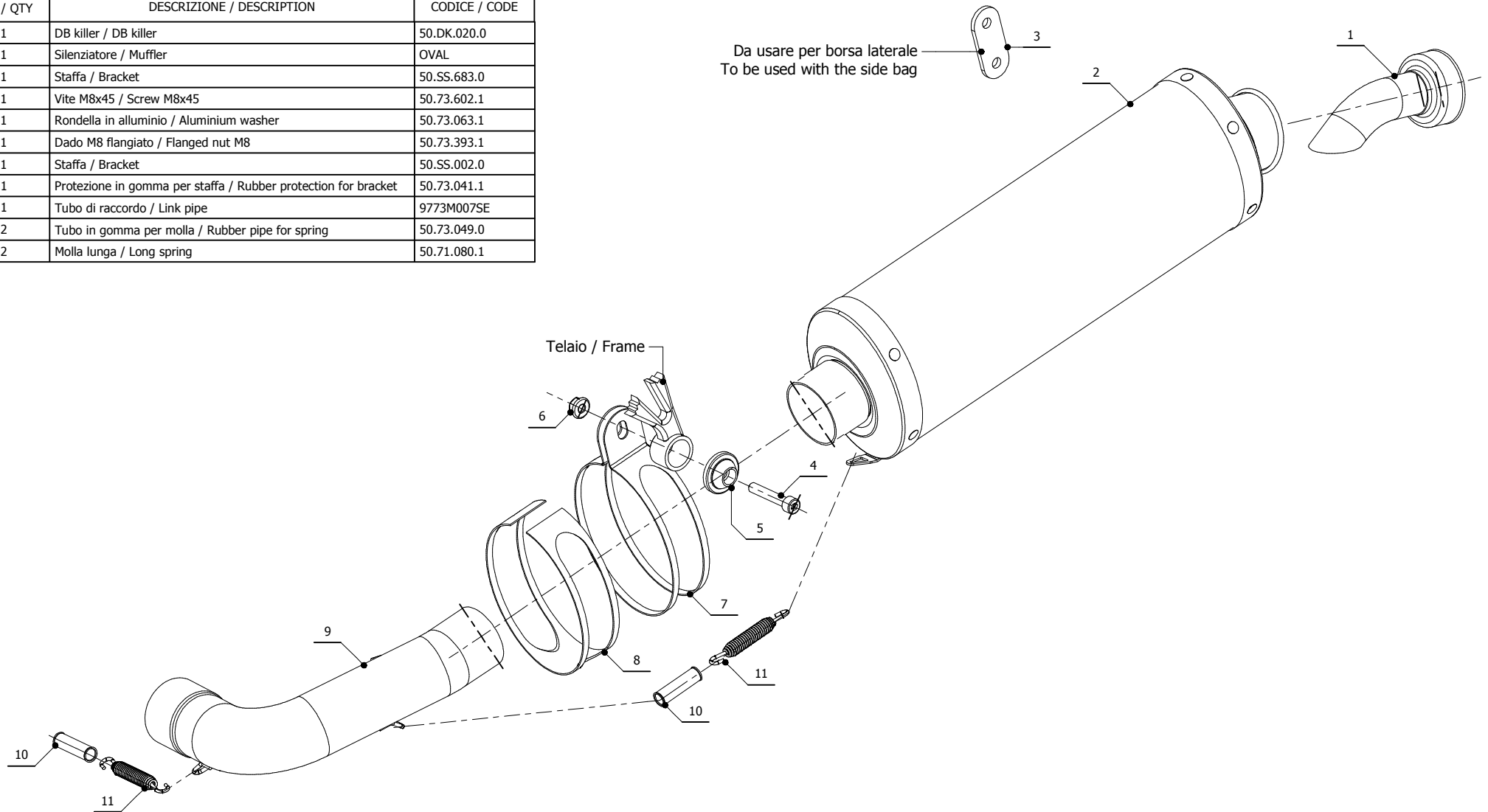


ELENCO PARTI / PARTS LIST

#	QTÀ / QTY	DESCRIZIONE / DESCRIPTION	CODICE / CODE
1	1	DB killer / DB killer	50.DK.020.0
2	1	Silenziatore / Muffler	OVAL
3	1	Staffa / Bracket	50.SS.683.0
4	1	Vite M8x45 / Screw M8x45	50.73.602.1
5	1	Rondella in alluminio / Aluminium washer	50.73.063.1
6	1	Dado M8 flangiato / Flanged nut M8	50.73.393.1
7	1	Staffa / Bracket	50.SS.002.0
8	1	Protezione in gomma per staffa / Rubber protection for bracket	50.73.041.1
9	1	Tubo di raccordo / Link pipe	9773M007SE
10	2	Tubo in gomma per molla / Rubber pipe for spring	50.73.049.0
11	2	Molla lunga / Long spring	50.71.080.1



APPLICAZIONI / APPLICATIONS

CODICE / CODE	TUBO / PIPE	SILENZIATORE / MUFFLER	FASCETTA / CLAMP
74.M.007.LX2	INOX / ST. STEEL	INOX / ST. STEEL	INOX / ST. STEEL