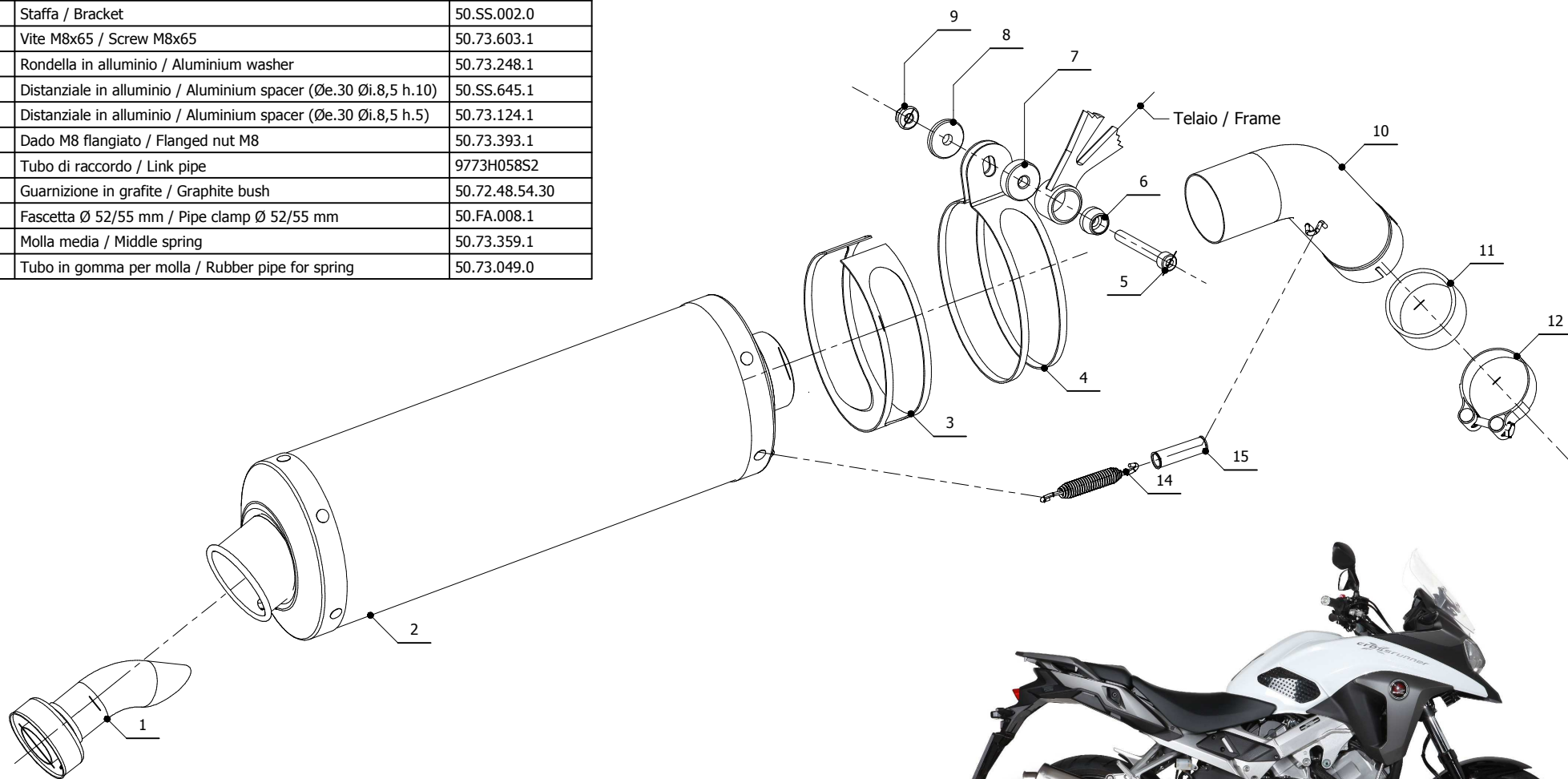


ELENCO PARTI / PARTS LIST

| # | QTÀ / QTY | DESCRIZIONE / DESCRIPTION | CODICE / CODE |
|----|-----------|---|----------------|
| 1 | 1 | DB killer / DB killer | 50.DK.020.0 |
| 2 | 1 | Silenziatore / Muffler | OVAL |
| 3 | 1 | Protezione in gomma per staffa / Rubber protection for bracket | 50.73.041.1 |
| 4 | 1 | Staffa / Bracket | 50.SS.002.0 |
| 5 | 1 | Vite M8x65 / Screw M8x65 | 50.73.603.1 |
| 6 | 1 | Rondella in alluminio / Aluminium washer | 50.73.248.1 |
| 7 | 1 | Distanziale in alluminio / Aluminium spacer (Øe.30 Øi.8,5 h.10) | 50.SS.645.1 |
| 8 | 1 | Distanziale in alluminio / Aluminium spacer (Øe.30 Øi.8,5 h.5) | 50.73.124.1 |
| 9 | 1 | Dado M8 flangiato / Flanged nut M8 | 50.73.393.1 |
| 10 | 1 | Tubo di raccordo / Link pipe | 9773H058S2 |
| 11 | 1 | Guarnizione in grafite / Graphite bush | 50.72.48.54.30 |
| 12 | 1 | Fascetta Ø 52/55 mm / Pipe clamp Ø 52/55 mm | 50.FA.008.1 |
| 14 | 1 | Molla media / Middle spring | 50.73.359.1 |
| 15 | 1 | Tubo in gomma per molla / Rubber pipe for spring | 50.73.049.0 |



APPLICAZIONI / APPLICATIONS

| CODICE / CODE | SILENZIATORE / MUFFLER | TUBO / PIPE | FASCETTA / CLAMP |
|---------------|------------------------|-----------------|------------------|
| 74.H.058.LX2 | INOX / ST.STEEL | INOX / ST.STEEL | INOX / ST.STEEL |