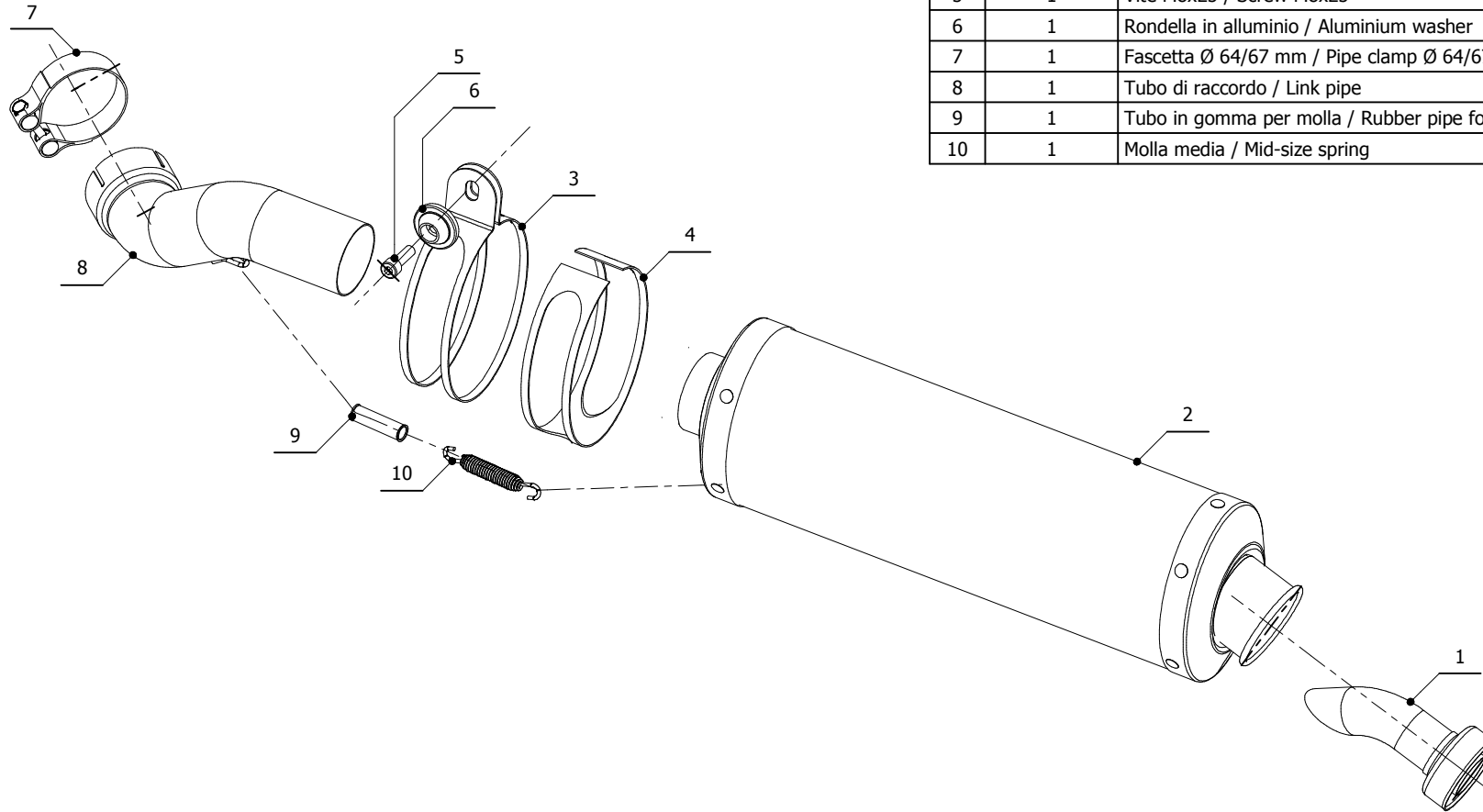


ELENCO PARTI / PARTS LIST

#	QTÀ / QTY	DESCRIZIONE / DESCRIPTION	CODICE / CODE
1	1	DB killer / DB killer	50.DK.020.0
2	1	Silenziatore / Muffler	OVAL
3	1	Staffa / Bracket	50.SS.002.0
4	1	Protezione in gomma per staffa / Rubber protection for bracket	50.73.041.1
5	1	Vite M8x25 / Screw M8x25	50.73.064.1
6	1	Rondella in alluminio / Aluminium washer	50.73.063.1
7	1	Fascetta Ø 64/67 mm / Pipe clamp Ø 64/67 mm	50.FA.011.1
8	1	Tubo di raccordo / Link pipe	9773B012SN
9	1	Tubo in gomma per molla / Rubber pipe for spring	50.73.049.0
10	1	Molla media / Mid-size spring	50.73.359.1



APPLICAZIONI / APPLICATIONS

CODICE / CODE	SILENZIATORE / MUFFLER	TUBO / PIPE	FASCETTA / CLAMP
74.B.012.LX2	INOX / ST. STEEL	INOX / ST. STEEL	INOX / ST. STEEL
74.B.012.LX2B	STEEL BLACK		