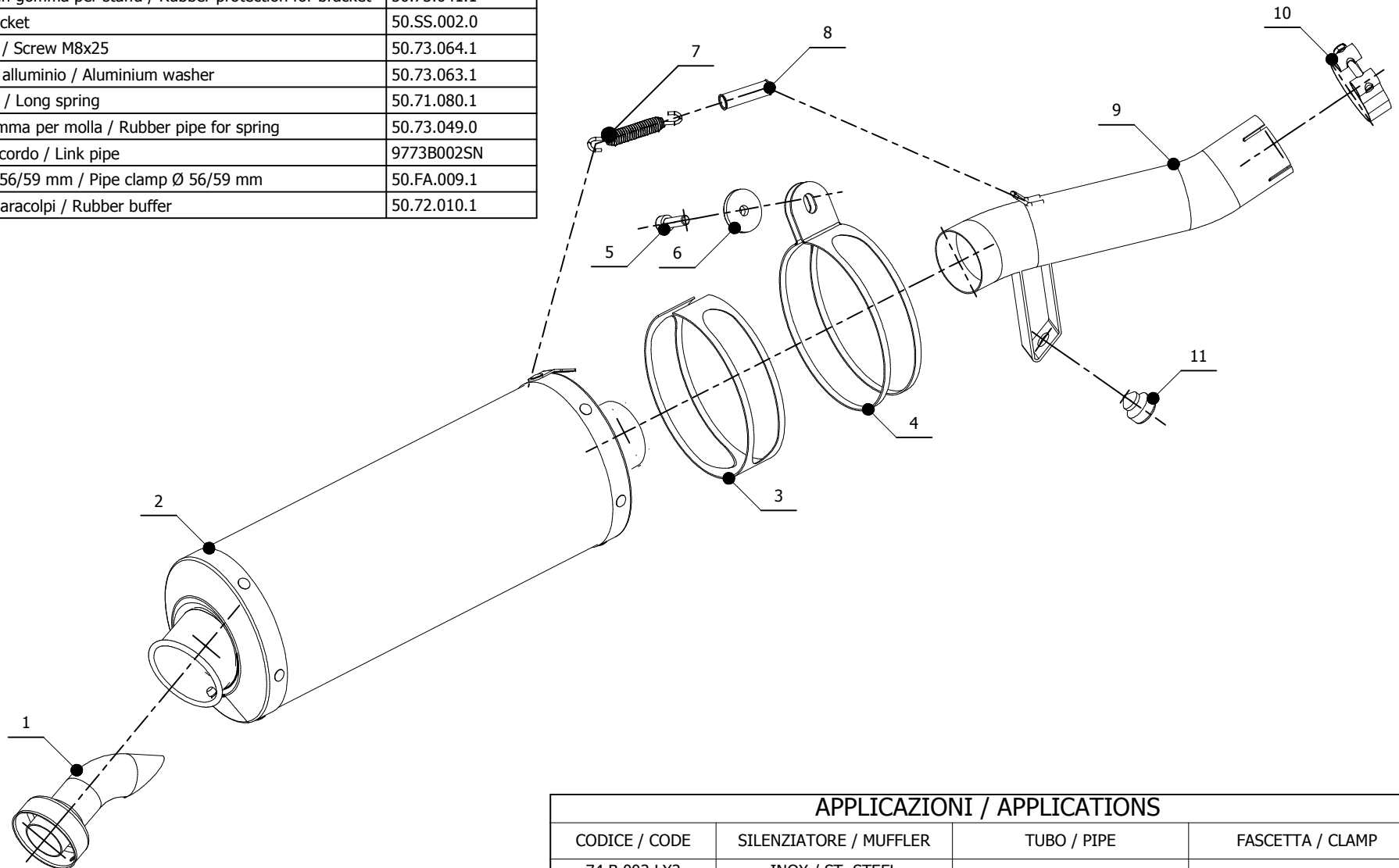


ELENCO PARTI / PARTS LIST

#	QTÀ / QTY	DESCRIZIONE / DESCRIPTION	CODICE / CODE
1	1	DB killer / DB killer	50.DK.020.0
2	1	Silenziatore / Muffler	OVAL
3	1	Protezione in gomma per staffa / Rubber protection for bracket	50.73.041.1
4	1	Staffa / Bracket	50.SS.002.0
5	1	Vite M8x25 / Screw M8x25	50.73.064.1
6	1	Rondella in alluminio / Aluminium washer	50.73.063.1
7	1	Molla lunga / Long spring	50.71.080.1
8	1	Tubo in gomma per molla / Rubber pipe for spring	50.73.049.0
9	1	Tubo di raccordo / Link pipe	9773B002SN
10	1	Fascetta Ø 56/59 mm / Pipe clamp Ø 56/59 mm	50.FA.009.1
11	1	Gommino paracolpi / Rubber buffer	50.72.010.1



APPLICAZIONI / APPLICATIONS

CODICE / CODE	SILENZIATORE / MUFFLER	TUBO / PIPE	FASCETTA / CLAMP
74.B.002.LX2	INOX / ST. STEEL	INOX / ST. STEEL	INOX / ST. STEEL
74.B.002.LX2B	STEEL BLACK		