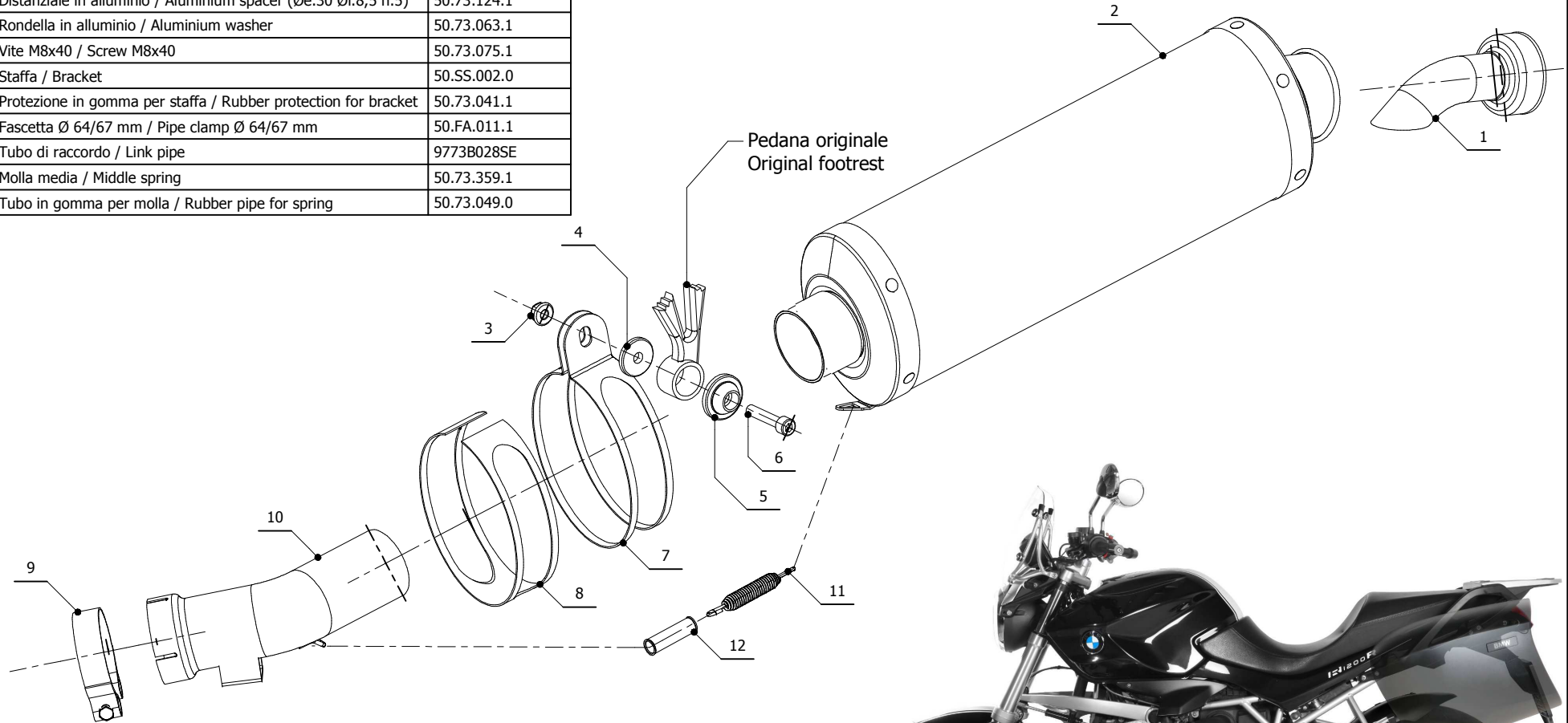


**ELENCO PARTI / PARTS LIST**

| #  | QTÀ / QTY | DESCRIZIONE / DESCRIPTION                                      | CODICE / CODE |
|----|-----------|--|---------------|
| 1  | 1         | DB killer / DB killer  | 50.DK.020.0   |
| 2  | 1         | Silenziatore / Muffler   | OVAL          |
| 3  | 1         | Dado M8 flangiato / Flanged nut M8                             | 50.73.393.1   |
| 4  | 1         | Distanziale in alluminio / Aluminium spacer (Øe.30 Øi.8,5 h.5) | 50.73.124.1   |
| 5  | 1         | Rondella in alluminio / Aluminium washer                       | 50.73.063.1   |
| 6  | 1         | Vite M8x40 / Screw M8x40                                       | 50.73.075.1   |
| 7  | 1         | Staffa / Bracket   | 50.SS.002.0   |
| 8  | 1         | Protezione in gomma per staffa / Rubber protection for bracket | 50.73.041.1   |
| 9  | 1         | Fascetta Ø 64/67 mm / Pipe clamp Ø 64/67 mm                    | 50.FA.011.1   |
| 10 | 1         | Tubo di raccordo / Link pipe                                   | 9773B028SE    |
| 11 | 1         | Molla media / Middle spring                                    | 50.73.359.1   |
| 12 | 1         | Tubo in gomma per molla / Rubber pipe for spring               | 50.73.049.0   |



**APPLICAZIONI / APPLICATIONS**

| CODICE / CODE | SILENZIATORE / MUFFLER | TUBO / PIPE     | FASCETTA / CLAMP |
|---------------|------------------------|-----------------|------------------|
| 74.B.028.LX2  | INOX / ST.STEEL        | INOX / ST.STEEL | INOX / ST.STEEL  |

